

中华人民共和国国家标准

GB/T 24594—2009

优质合金模具钢

Quality alloy mould steels

2009-10-30 发布

2010-05-01 实施



中华人民共和国国家质量监督检验检疫总局
中国国家标准化管理委员会

发布

前 言

本标准参照 ASTM A681-94(2004)《合金工具钢》和北美模具压铸协会 NADCA 207-90《压力铸造模具用高级 H13 钢的验收标准》制定。

本标准的附录 A 和附录 B 为资料性附录。

本标准由中国钢铁工业协会提出。

本标准由全国钢标准化技术委员会归口。

本标准主要起草单位：宝山钢铁股份有限公司、冶金工业信息标准研究院、东北特殊钢股份有限公司、攀钢集团四川长城特殊钢有限责任公司。

本标准主要起草人：邹莲娣、栾燕、王庆亮、谷强、戴强、宋宁秋、康戈。

优质合金模具钢

1 范围

本标准规定了优质合金模具钢的分类、尺寸、外形及其允许偏差、技术要求、试验方法、检验规则、包装、标志及质量证明书等。

本标准适用于热轧或锻制的优质合金模具钢(圆钢、方钢、扁钢),其化学成分同样适用于锭、坯及其制品。

2 规范性引用文件

下列文件中的条款通过本标准的引用而成为本标准的条款。凡是注日期的引用文件,其随后所有的修改单(不包括勘误的内容)或修订版均不适用于本标准,然而,鼓励根据本标准达成协议的各方研究是否可使用这些文件的最新版本。凡是不注日期的引用文件,其最新版本适用于本标准。

- GB/T 222 钢的成品化学成分允许偏差
- GB/T 223.5 钢铁 酸溶硅和全硅含量的测定 还原型硅钼酸盐分光光度法
- GB/T 223.8 钢铁及合金化学分析方法 氟化钠分离-EDTA 滴定法测定铝含量
- GB/T 223.11 钢铁及合金 铬含量的测定 可视滴定或电位滴定法
- GB/T 223.13 钢铁及合金化学分析方法 硫酸亚铁铵滴定法测定钒含量
- GB/T 223.14 钢铁及合金化学分析方法 钼试剂萃取光度法测定钒含量
- GB/T 223.18 钢铁及合金化学分析方法 硫代硫酸钠分离-碘量法测定铜量
- GB/T 223.19 钢铁及合金化学分析方法 新亚铜灵-三氯甲烷萃取光度法测定铜量
- GB/T 223.22 钢铁及合金化学分析方法 亚硝基 R 盐分光光度法测定钴量
- GB/T 223.23 钢铁及合金 镍含量的测定 丁二酮肟分光光度法
- GB/T 223.26 钢铁及合金 钼含量的测定 硫氰酸盐分光光度法
- GB/T 223.28 钢铁及合金化学分析方法 α -安息香肟重量法测定钼量
- GB/T 223.43 钢铁及合金 钨含量的测定 重量法和分光光度法
- GB/T 223.53 钢铁及合金化学分析方法 火焰原子吸收分光光度法测定铜量
- GB/T 223.54 钢铁及合金化学分析方法 火焰原子吸收分光光度法测定镍量
- GB/T 223.58 钢铁及合金化学分析方法 亚砷酸钠-亚硝酸钠滴定法测定锰量
- GB/T 223.59 钢铁及合金 磷含量的测定 铋磷钼蓝分光光度法和铈磷钼蓝分光光度法
- GB/T 223.60 钢铁及合金化学分析方法 高氯酸脱水重量法测定硅含量
- GB/T 223.61 钢铁及合金化学分析方法 磷钼酸铵容量法测定磷量
- GB/T 223.62 钢铁及合金化学分析方法 乙酸丁酯萃取光度法测定磷量
- GB/T 223.63 钢铁及合金化学分析方法 高碘酸钠(钾)光度法测定锰量
- GB/T 223.64 钢铁及合金 锰含量的测定 火焰原子吸收光谱法
- GB/T 223.67 钢铁及合金 硫含量的测定 次甲基蓝分光光度法
- GB/T 223.68 钢铁及合金化学分析方法 管式炉内燃烧后碘酸钾滴定法测定硫含量
- GB/T 223.69 钢铁及合金 碳含量的测定 管式炉内燃烧后气体容量法
- GB/T 223.71 钢铁及合金化学分析方法 管式炉内燃烧后重量法测定碳含量

GB/T 24594—2009

GB/T 223.72 钢铁及合金 硫含量的测定 重量法
GB/T 223.76 钢铁及合金化学分析方法 火焰原子吸收光谱法测定钒量
GB/T 224 钢的脱碳层深度测定法
GB/T 226 钢的低倍组织及缺陷酸蚀检验法
GB/T 229 金属材料 夏比摆锤冲击试验方法
GB/T 230.1 金属材料 洛氏硬度试验 第1部分:试验方法
GB/T 231.1 金属材料 布氏硬度试验 第1部分:试验方法
GB/T 702—2008 热轧钢棒尺寸、外形、重量及允许偏差
GB/T 908—2008 锻制钢棒尺寸、外形、重量及允许偏差
GB/T 1299—2000 合金工具钢
GB/T 2101 型钢验收、包装、标志及质量证明书的一般规定
GB/T 4162 锻轧钢棒超声检测方法
GB/T 6394 金属平均晶粒度的测定方法
GB/T 10561—2005 钢中非金属夹杂物含量的测定 标准评级图显微检验法
GB/T 13298 金属显微组织检验方法
GB/T 14979—1994 钢的共晶碳化物不均匀度评定法
GB/T 17505 钢及钢产品交货一般技术要求
GB/T 20066 钢和铁 化学成分测定用试样的取样的和制样方法
GB/T 20123 钢铁 总碳硫含量的测定 高频感应炉燃烧后红外吸收法(常规方法)
ASTM A604 自耗电极重熔的钢棒和钢坯酸浸低倍试验方法

3 分类

3.1 按用途分类

- a) 冷作模具钢;
- b) 热作模具钢;
- c) 塑料模具钢。

3.2 按冶炼方法分类

- a) 真空脱气处理;
- b) 电渣重熔。

3.3 按使用加工方法分类

- a) 压力加工用钢
 - 1) 热压力加工 UHP;
 - 2) 冷压力加工 UDP;
- b) 切削加工用钢 UC。

4 订货内容

按本标准订购的钢材的合同或订单应包括但不限于下列内容:

- a) 标准编号;
- b) 产品名称;
- c) 牌号;
- d) 冶炼方法;

- e) 交货状态;
- f) 尺寸及允许偏差组别;
- g) 使用加工方法;
- h) 用途(冷作模具、热作模具或塑料模具);
- i) 4Cr5MoSiV1A 钢显微组织和带状组织检验方法及合格级别;
- j) 其他特殊要求。

5 尺寸、外形及允许偏差

5.1 热轧钢棒的尺寸、外形及允许偏差

5.1.1 热轧圆钢和方钢

5.1.1.1 热轧圆钢和方钢的尺寸、外形及其允许偏差应符合 GB/T 702—2008 的规定,具体组别应在合同中注明,未规定时按 GB/T 702—2008 的第 2 组规定执行。经双方协议并在合同中注明,钢材的尺寸允许偏差可另行规定。

5.1.1.2 热轧圆钢和方钢的通常长度应为 2 000 mm~6 000 mm,允许搭交不超过总重 10%、长度不小于 1 000 mm 的短尺料。定尺或倍尺交货时,长度应在合同中注明,长度允许偏差为 $^{+60}_0$ mm。

5.1.2 热轧扁钢

5.1.2.1 尺寸及允许偏差

5.1.2.1.1 公称宽度 10 mm~300 mm 热轧扁钢的尺寸及其允许偏差应符合 GB/T 702—2008 的表 4 规定。

5.1.2.1.2 公称宽度大于 300 mm~610 mm 热轧扁钢的尺寸及其允许偏差应符合表 1 的规定,尺寸允许偏差组别应在合同中注明。

表 1

单位为毫米

公称厚度	尺寸允许偏差							
	1 组				2 组		3 组	
	公称宽度 > 300~455		公称宽度 > 455~610		公称宽度 > 300~610		公称宽度 510~610	
	厚度允许偏差	宽度允许偏差	厚度允许偏差	宽度允许偏差	厚度允许偏差	宽度允许偏差	厚度允许偏差	宽度允许偏差
6~12	$^{+1.2}_0$	$^{+5}_0$	$^{+1.5}_0$	$^{+7}_0$	$^{+1.5}_0$	$^{+15}_0$	—	—
>12~20	$^{+1.2}_0$	$^{+6}_{-2}$	$^{+1.5}_0$	$^{+7}_{-3}$	$^{+1.6}_0$			
>20~70	$^{+1.4}_0$	$^{+6}_{-2}$	$^{+1.7}_0$	$^{+7}_{-3}$	$^{+1.8}_0$			
>70~90					$^{+3.0}_0$			
>90~100	$^{+2.0}_0$	$^{+7}_{-3}$	$^{+2.0}_0$	$^{+10}_{-3}$				
>100~130								

5.1.2.1.3 经双方协议并在合同中注明,钢材的尺寸及其允许偏差可另行规定。

5.1.2.2 交货长度

5.1.2.2.1 热轧扁钢的通常交货长度应符合表 2 的规定。经双方协议并在合同中注明,钢材的交货长度可另行规定。

表 2

单位为毫米

公称宽度	通常长度	短尺长度	短尺搭交率
10~300	2 000~6 000	≥1 000	短尺长度的交货量应不超过该批钢材总重量的 10%
>300~610	1 000~5 000	≥500	

5.1.2.2.2 定尺或倍尺交货时,长度应在合同中注明,长度允许偏差为 $^{+60}_0$ mm。

5.1.2.3 外形

5.1.2.3.1 热轧扁钢的弯曲度应符合表 3 的规定。

表 3

单位为毫米

公称宽度	尺寸允许偏差组别	弯曲度(平面、侧面),不大于	
		每米弯曲度	总弯曲度
10~300	—	4	钢材长度的 0.40%
>300~610	1 组	3	钢材长度的 0.30%
	2 组、3 组	4	钢材长度的 0.40%

5.1.2.3.2 热轧扁钢的截面形状不正见 GB/T 702—2008 图 4。其最大允许尺寸(或侧边鼓形)C 值应符合下列规定:

- 公称宽度 10 mm~300 mm 热轧扁钢的 C 值应符合 GB/T 702—2008 表 12 的规定;
- 公称宽度大于 300 mm~610 mm 热轧扁钢的 C 值应符合表 4 的规定;
- 如果 C 值超差,可通过机加工清理,供方如能保证 C 值合格可不检测。

表 4

单位为毫米

1 组尺寸允许偏差的 C 值			2 组尺寸允许偏差的 C 值		3 组尺寸允许偏差的 C 值	
公称厚度	公称宽度 >300~455	公称宽度 >455~610	公称厚度	公称宽度 >300~610	公称厚度	公称宽度 >510~610
6~40	2.5	3.0	6~13	8	100~200	10
>40~70	2.0	2.5	>13~50	3		
>70~90	1.5	2.0	>50~130	8		
>90~130	2.0	2.5				

5.1.2.3.3 热轧扁钢的圆角半径 R 应符合表 5 的规定。

表 5

单位为毫米

公称宽度	尺寸允许偏差组别	圆角半径 R
10~300	—	允许稍带钝角
>300~610	1 组	≤4
	2 组、3 组	≤10

5.1.2.3.4 热轧扁钢的端头应剪切正直。两端的毛刺应清除,但允许有不大于 5 mm 的毛刺存在。用压力机剪切的热轧扁钢,其两端允许有局部变形。热轧扁钢的切斜度应符合表 6 规定。

表 6

单位为毫米

公称宽度	切斜度,不大于	
	10~300	宽度 ≤ 100
宽度 > 100		8
$> 300\sim 610$	厚度	厚度的 8%
	宽度	宽度的 4%

5.1.2.3.5 热轧扁钢不允许有明显的扭转。在同一截面上两对角线长度差应不大于扁钢的公称宽度公差。

5.2 锻制钢棒的尺寸、外形及允许偏差

5.2.1 锻制圆钢和方钢

5.2.1.1 公称直径或边长 90 mm~400 mm 的锻制圆钢和方钢的尺寸允许偏差按 GB/T 908—2008 的第 2 组规定,公称直径或边长大于 400 mm~600 mm 的锻制圆钢和方钢的尺寸允许偏差按表 7 的规定。

表 7

单位为毫米

公称直径或边长	尺寸允许偏差
$> 400\sim 500$	+12.0 -3.0
$> 500\sim 600$	+13.0 -3.0

5.2.1.2 锻制圆钢和方钢的交货长度应不小于 1 000 mm,允许搭交不超过总重 10%、长度不小于 500 mm 的短尺料。定尺或倍尺交货时,长度应在合同中注明,长度允许偏差为 $^{+80}_0$ mm。

5.2.1.3 锻制圆钢的弯曲度应每米不大于 5 mm,总弯曲度应不大于总长度的 0.5%;圆钢的不圆度应不大于公称直径公差的 0.7 倍。

5.2.1.4 锻制方钢的弯曲度应每米不大于 5 mm,总弯曲度应不大于总长度的 0.5%;方钢在同一截面的对角线长度之差应不大于公称边长公差的 0.7 倍;边长不大于 300 mm 的方钢,棱角处圆角半径 R 应不大于 5 mm,边长大于 300 mm 的方钢,棱角处圆角半径应不大于 10 mm,但其相对圆角之间的距离(对角线)应不小于公称边长的 1.3 倍;方钢不允许有显著的扭转。

5.2.1.5 锻制圆钢和方钢的两端应锯切平直。

5.2.2 锻制扁钢

5.2.2.1 锻制扁钢的尺寸及其允许偏差应符合表 8 的规定。需方如有要求应在合同中注明。

表 8

单位为毫米

公称尺寸	厚度允许偏差	宽度允许偏差
$> 100\sim 200$	+8 0	+10 0
$> 200\sim 400$	+10 0	+15 0
$> 400\sim 600$	+15 0	+20 0
$> 600\sim 800$	—	+25 0

锻制扁钢的尺寸范围为 100~440×100~800,截面 $\leq 200\ 000\ \text{mm}^2$,宽:厚 $\leq 6:1$ 。

5.2.2.2 锻制扁钢的交货长度应不小于 1 000 mm,允许搭交不超过总重 10%、长度不小于 500 mm 的短尺料。定尺或倍尺交货时,长度应在合同中注明,长度允许偏差为 $^{+80}_0$ mm。

5.2.2.3 锻制扁钢的平面弯曲度应每米不大于 5 mm,总平面弯曲度应不大于总长度的 0.5%;扁钢的侧面弯曲度(镰刀弯)应每米不大于 5 mm,总侧面弯曲度(镰刀弯)应不大于总长度的 0.5%。

5.2.2.4 公称厚度或宽度不大于 300 mm 的扁钢,棱角处圆角半径 R 应不大于 5 mm,公称厚度或宽度大于 300 mm 的扁钢,棱角处圆角半径 R 应不大于 10 mm,但扁钢在同一截面上两对角线长度差应不大于其公称宽度公差,扁钢不允许有显著的扭转。

5.2.2.5 锻制扁钢两端应锯切平直。

5.3 机加工交货的钢材尺寸、外形及允许偏差

5.3.1 机加工钢材的尺寸允许偏差为 $^{+2.0}_0$ mm。

5.3.2 机加工钢材的弯曲度应每米不大于 2.5 mm;方钢和扁钢的圆角半径 R 应不大于 2 mm,其他要求按相应标准执行。

6 技术要求

6.1 牌号及化学成分

6.1.1 钢的牌号及化学成分(熔炼分析)应符合表 9 的规定。

表 9

钢组	序号	统一数字代号	新牌号	旧牌号	化学成分(质量分数)/%											
					C	Si	Mn	Cr	Mo	Ni	Cu	W	V	Al		
热作 模具钢	1-1	T20280	3Cr2W8V	—	0.30~ 0.40	≤ 0.40	≤ 0.40	2.20~ 2.70	—	—	≤0.25	≤0.25	7.50~ 9.00	0.20~ 0.50	—	
	1-2	T20502	4Cr5MoSiV1	—	0.32~ 0.45	0.80~ 1.20	0.20~ 0.50	4.75~ 5.50	1.10~ 1.75	—	≤0.25	≤0.25	—	0.80~ 1.20	—	
	1-3	T20503	4Cr5MoSiV1A	—	0.37~ 0.42	0.80~ 1.20	0.20~ 0.50	5.00~ 5.50	1.20~ 1.75	—	≤0.25	≤0.25	—	0.80~ 1.20	—	
	1-4	T20103	5Cr06NiMo	5CrNiMo	0.50~ 0.60	≤0.40	0.50~ 0.80	0.50~ 0.80	0.15~ 0.30	1.40~ 1.80	—	≤0.25	≤0.25	—	—	—
	1-5	T20102	5Cr08MnMo	5CrMnMo	0.50~ 0.60	0.25~ 0.60	1.20~ 1.60	0.60~ 0.90	0.15~ 0.30	≤0.25	≤0.25	≤0.25	—	—	—	—
冷作 模具钢	2-1	T20110	9Cr06WMn	9CrWMn	0.85~ 0.95	≤0.40	0.90~ 1.20	0.50~ 0.80	—	—	≤0.25	≤0.25	0.50~ 0.80	—	—	—
	2-2	T20111	CrWMn	—	0.90~ 1.05	≤0.40	0.80~ 1.10	0.90~ 1.20	—	—	≤0.25	≤0.25	1.20~ 1.60	—	—	—
	2-3	T21202	Cr12Mo1V1	—	1.40~ 1.60	≤0.60	≤0.60	11.00~ 13.00	0.70~ 1.20	≤0.25	≤0.25	≤0.25	—	0.50~ 1.10	—	—
	2-4	T20201	Cr12MoV	—	1.45~ 1.70	≤0.40	≤0.40	11.00~ 12.50	0.40~ 0.60	≤0.25	≤0.25	≤0.25	—	0.15~ 0.30	—	—
	2-5	T21200	Cr12	—	2.00~ 2.30	≤0.40	≤0.40	11.50~ 13.00	—	≤0.25	≤0.25	≤0.25	—	—	—	—
塑料 模具钢	3-1	T22032	1Ni3Mn2CuAl	—	0.10~ 0.15	≤0.35	1.40~ 2.00	—	0.25~ 0.50	2.90~ 3.40	0.80~ 1.20	—	—	0.70~ 1.10	—	
	3-2	S42020	20Cr13	2Cr13	0.16~ 0.25	≤1.00	≤1.00	12.00~ 14.00	—	≤0.60	—	—	—	—	—	—
	3-3	S45930	30Cr17Mo	3Cr17Mo	0.28~ 0.35	≤0.80	≤1.00	16.00~ 18.00	0.75~ 1.25	≤0.60	—	—	—	—	—	—
	3-4	S42040	40Cr13	4Cr13	0.35~ 0.45	≤0.60	≤0.80	12.00~ 14.00	—	≤0.60	—	—	—	—	—	—
	3-5	T22020	3Cr2MnMo	3Cr2Mo	0.28~ 0.40	0.20~ 0.80	0.60~ 1.00	1.40~ 2.00	0.30~ 0.55	≤0.25	≤0.25	≤0.25	—	—	—	—
	3-6	T22024	3Cr2MnNiMo	—	0.32~ 0.40	0.20~ 0.40	1.10~ 1.50	1.70~ 2.00	0.25~ 0.40	0.85~ 1.15	—	≤0.25	≤0.25	—	—	—

6.1.2 钢中磷、硫含量应符合表 10 的规定。

表 10 %

组别	冶炼方法	P	S	
			热作模具钢	冷作模具钢、塑料模具钢
1	真空脱气	≤0.025	≤0.020	≤0.025
			≤0.010	
2	电渣重熔 ^a	≤0.025	≤0.010	

^a 4Cr5MoSiV1A 钢的 P≤0.015, S≤0.005。

6.1.3 成品钢材或坯的化学成分允许偏差应符合 GB/T 222 的相应规定。

6.2 冶炼方法

钢应采用真空脱气处理或电渣重熔。若采用电渣重熔时应在合同中注明。4Cr5MoSiV1A 钢应采用电渣重熔。

6.3 交货状态

钢材以退火或预硬化状态交货,交货状态应在合同中注明。

6.4 交货硬度

6.4.1 交货状态钢材的硬度值和试样的淬火硬度值应符合表 11 的规定。供方若能保证试样淬火硬度值符合表 11 的规定时可不作检验。

表 11

钢组	序号	统一数字代号	新牌号	旧牌号	交货状态的钢材硬度		试样淬火硬度		
					退火硬度 HBW	预硬化硬度 HRC	淬火温度	冷却剂	洛氏硬度 HRC
热作模具钢	1-1	T20280	3Cr2W8V	—	≤255	—	—	—	—
	1-2	T20502	4Cr5MoSiV1	—	≤235	—	—	—	—
	1-3	T20503	4Cr5MoSiV1A	—	≤235	—	—	—	—
	1-4	T20103	5Cr06NiMo	5CrNiMo	197~241	—	—	—	—
	1-5	T20102	5Cr08MnMo	5CrMnMo	197~241	—	—	—	—
冷作模具钢	2-1	T20110	9Cr06WMn	9CrWMn	197~241	—	800℃~830℃	油	≥62
	2-2	T20111	CrWMn	—	207~255	—	800℃~830℃	油	≥62
	2-3	T21202	Cr12Mo1V1	—	≤255	—	820℃±15℃预热, 1000℃(盐浴)或1010℃(炉控气氛)±6℃加热, 保温 10 min~20 min 空冷, 200℃±6℃回火		≥59
	2-4	T20201	Cr12MoV	—	207~255	—	950℃~1000℃	油	≥58
	2-5	T21200	Cr12	—	217~269	—	950℃~1000℃	油	≥60
塑料模具钢	3-1	T22032	1Ni3Mn2CuAl	—	≤235	36~43	—	—	—
	3-2	S42020	20Cr13	2Cr13	≤235	30~36	—	—	—
	3-3	S45930	30Cr17Mo	3Cr17Mo	≤235	30~36	—	—	—
	3-4	S42040	40Cr13	4Cr13	≤235	30~36	—	—	—
	3-5	T22020	3Cr2MnMo	3Cr2Mo	≤235	28~36	—	—	—
	3-6	T22024	3Cr2MnNiMo	3Cr2MnNiMo	≤235	30~36	—	—	—

6.4.2 经供需双方协商并在合同中注明,交货状态钢材的硬度值可另行规定。

6.5 横向冲击试验

6.5.1 钢材公称尺寸(直径、边长、厚度)不小于 65 mm 的 4Cr5MoSiV1A 钢应检验横向冲击性能,采用 7 mm×10 mm 的无缺口试样。钢材横截面为矩形或正方形时,试样沿短边从截面中心部位切取,见图 1;钢材横截面为圆形时,试样沿横向从截面的中心部位切取,见图 2。试样应适当留有加工余量。

6.5.2 试样在保护性介质中(若采用非保护性介质,试样应适当留有加工余量)经 $1\ 025\ ^\circ\text{C}\pm 10\ ^\circ\text{C}$,保温 30 min,油淬,至少回火 2 次,保证硬度为 44 HRC~46 HRC,热处理后试样的最终尺寸及其加工要求见图 3,试样尺寸允许偏差为 $(7\pm 0.100)\text{mm}\times(10\pm 0.100)\text{mm}\times(55\pm 1.00)\text{mm}$ 。

6.5.3 在进行冲击试验时,摆锤应撞击 55 mm×10 mm 的中心部位,试验结果应符合表 12 的规定。

表 12

单位为焦耳

3 个试样冲击吸收能量的平均值,不小于	最小单个冲击吸收能量,不小于
169.5	95

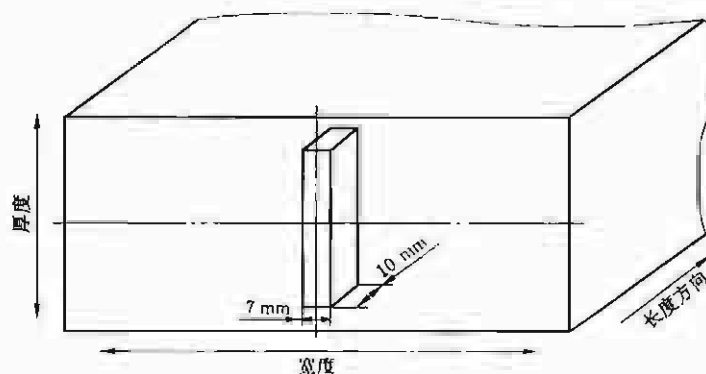


图 1

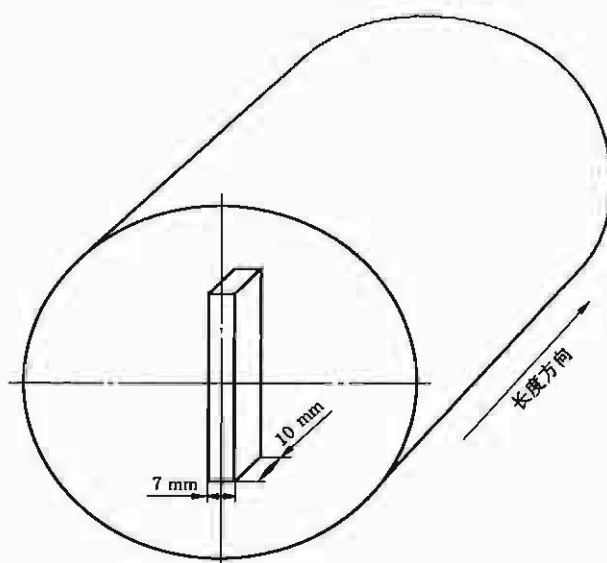


图 2

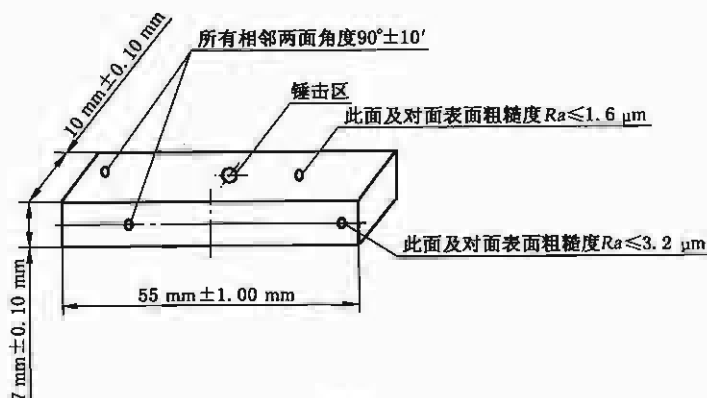


图 3

6.6 低倍组织

6.6.1 钢材应检验低倍组织,在酸浸低倍组织的横截面上不应有目视可见的缩孔、夹杂、分层、裂纹、气泡和白点。中心疏松和锭型偏析应按 GB/T 1299—2000 的第三级别图评定,检验结果应符合表 13 的规定。扁钢的低倍组织由供需双方协商确定。

表 13

公称直径或边长或厚度/ mm	中心疏松		锭型偏析	
	级,不大于			
≤50	3		3.5	
>50~75	3.5		4	
>75~100	4		4.5	
>100~125	4.5		5	
>125~155	5		5.5	
>155	供需双方协议			

6.6.2 经供需双方协议并在合同中注明,电渣重熔钢可按 ASTM A604 检验,合格级别由供需双方协商确定。

6.7 非金属夹杂物

6.7.1 电渣重熔钢应按 GB/T 10561—2005 的 A 法检验非金属夹杂物,每个试样的检验结果应符合表 14 的第 2 组规定,其中 4Cr5MoSiV1A 钢的检验结果应符合表 14 的第 1 组规定。

6.7.2 根据需方要求,并在合同中注明,真空脱气钢可检验非金属夹杂物,按 GB/T 10561—2005 的 A 法检验,每个试样的检验结果应符合表 14 的第 3 组规定。

表 14

非金属夹杂物 ^a	1 组		2 组		3 组	
	细系	粗系	细系	粗系	细系	粗系
	级,不大于					
A	1	0.5	1.5	1.5	2.5	2
B	1.5	1	1.5	1.5	2.5	2
C	0.5	0.5	1	1	1.5	1.5
D	1.5	1	2	1.5	2.5	2

^a 需方要求可检验 DS 类非金属夹杂物,合格级别由供需双方协商确定。

6.8 脱碳层

6.8.1 公称尺寸(直径或边长)不大于 150 mm 钢材的一边总脱碳层(铁素体+部分脱碳)的深度应不大于 $0.25 \text{ mm} + 1\% D$ (D 为钢材的直径或边长)。

6.8.2 根据需方要求,经供需双方协议并在合同中注明,扁钢和公称尺寸(直径或边长)大于 150 mm 的钢材可检验脱碳层,脱碳层指标由供需双方协商确定。

6.8.3 机加工钢材表面不允许有脱碳层。

6.9 共晶碳化物不均匀度

6.9.1 退火状态交货的 Cr12Mo1V1、Cr12MoV、Cr12 钢应检验共晶碳化物不均匀度,按 GB/T 14979—1994 标准第四级别图评定,其合格级别应符合表 15 规定。

表 15

公称尺寸(直径或边长)/mm	共晶碳化物不均匀度合格级别/级,不大于
≤50	3
>50~70	4
>70~120	5
>120~150	6
>150	供需双方协议

6.9.2 扁钢的共晶碳化物不均匀度的合格级别由供需双方协商确定。

6.10 高倍组织

6.10.1 晶粒度

4Cr5MoSiV1A 钢应检验晶粒度,合格级别应等于或细于 7 级。试样在保护性介质中(若采用非保护性介质,试样应适当留有加工余量)经 $1010 \text{ }^{\circ}\text{C} \pm 10 \text{ }^{\circ}\text{C}$,保温 30 min,分级淬火至 $730 \text{ }^{\circ}\text{C} \pm 10 \text{ }^{\circ}\text{C}$,保温 30 min,然后空冷至室温。

6.10.2 显微组织和带状组织

4Cr5MoSiV1A 钢应检验显微组织和带状组织,其检验方法及合格级别由供需双方协商规定。

6.11 超声波探伤

6.11.1 经供需双方协商并在合同中注明,公称尺寸大于 155 mm 的真空脱气钢应按表 16 的规定进行超声波探伤。

表 16

单位为毫米

公称尺寸 (直径、边长、厚度)	单个的不连续	多个的不连续		长条形的不连续	
	平底孔直径	平底孔直径	间距	平底孔直径	长度
>155~300	4.0	4.0	25	4.0	25
>300~500	5.0	5.0	25	5.0	25
>500~600	6.0	6.0	25	6.0	25

6.11.2 公称尺寸大于 155 mm 的电渣重熔钢应按表 17 的规定进行超声波探伤。

表 17

单位为毫米

公称尺寸 (直径、边长、厚度)	单个的不连续	多个的不连续		长条形的不连续	
	平底孔直径	平底孔直径	间距	平底孔直径	长度
>155~300	3.2	2.5	25	2.5	25
>300~500	4.0	3.0	25	3.0	25
>500~600	5.6	4.0	25	4.0	25

6.12 表面质量

6.12.1 供压力加工用的钢材,表面不应有目视可见的裂缝、折叠、结疤和夹杂。如有上述缺陷必须清除,清除深度从钢材实际尺寸算起应符合表 18 的规定,清除宽度不小于深度的 5 倍。深度在公差之半范围内的其他轻微表面缺陷可不清除。

6.12.2 供切削加工用的钢材,表面允许有从钢材公称尺寸算起深度符合表 19 规定的局部缺陷存在。

表 18

单位为毫米

公称尺寸(直径、边长、厚度、宽度)	允许缺陷清除深度,不大于
<80	公差之半
80~140	公差
>140	钢材截面尺寸的 5%

表 19

单位为毫米

公称尺寸(直径、边长、厚度、宽度)	局部缺陷允许深度,不大于
<80	公差之半
≥80	公差

6.12.3 机加工交货的钢材表面应洁净、光滑,不应有裂纹、折叠、结疤和氧化铁皮,若有上述缺陷存在,允许局部修磨,但最大修磨处应保证钢材的最小尺寸。

6.12.4 根据需方要求,经供需双方协商,也可对表面质量另行规定,但应在合同中注明。

6.13 特殊要求

根据需方要求,可增加下列特殊检验项目,其检验项目的试验方法、取样数量及合格级别均由供需双方协商并在合同中注明。

- a) 特殊化学成分;
- b) 拉伸性能;
- c) 冲击性能;
- d) 其他要求。

7 试验方法

每批钢材的检验项目、试验方法应符合表 20 规定。

8 检验规则

8.1 检查与验收

检查和验收由供方技术质量监督部门进行。

8.2 组批规则

8.2.1 真空脱气钢每批钢材应由同一炉号、同一加工方法、同一交货状态、同一规格和同一热处理炉次的钢材组成,钢应成批验收。

8.2.2 电渣重熔钢每批钢材应由同一电渣炉号、同一加工方法、同一交货状态、同一规格和同一热处理炉次的钢材组成,钢应成批验收。在工艺稳定且能保证本标准各项要求的条件下,允许以自耗电极的熔炼母炉号组批,电渣重熔钢的化学成分应按每个电渣炉号取 1 个,其他项目按真空脱气钢取样。

8.3 取样数量和取样部位

取样数量和取样部位应符合表 20 规定。如果取不到表 20 规定的试样数量,可逐支取样检验。

8.4 复验和判定规则

8.4.1 钢材复验与判定规则按 GB/T 17505 的规定。

8.4.2 供方若能保证钢材合格时,对同一炉号的钢材或钢坯的低倍组织、非金属夹杂物、拉伸性能、横向冲击试验、淬火硬度的检验结果允许以坯代材,以大代小。

9 包装、标志和质量证明书

钢材的包装、标志和质量证明书应符合 GB/T 2101 的规定。

表 20

序号	检验项目	取样数量		取样部位	试验方法
		电炉钢	电渣钢		
1	化学成分	每炉 1 个	每炉 1 个	GB/T 20066	GB/T 223(见第 2 章), GB/T 20123
2	布氏硬度	2	2	不同根钢材上	GB/T 231.1
3	洛氏硬度	2	1	真空脱气钢:不同根钢材 电渣重熔钢:任一根钢材	GB/T 230.1
4	低倍组织	2	1	真空脱气钢:相当于钢锭头的 不同根钢坯或钢材上	GB/T 226、 GB/T 1299—2000
				电渣重熔钢:相当于钢锭头的 钢坯或钢材上	GB/T 226、ASTM A604
5	非金属夹杂物 ^a	2	1	真空脱气钢:不同根钢材 电渣重熔钢:任一根钢材	GB/T 10561—2005
6	共晶碳化物不均匀度	2	1		GB/T 13298、 GB/T 14979—1994
7	脱碳层	2	1		GB/T 224
8	晶粒度	—	1	任一根钢材上	GB/T 6394, 6.10.1
9	带状组织	—	协商	协商	协商
10	显微组织	—			
11	横向冲击试验	—	3	任一根钢材上, 6.5.1	GB/T 229, 6.5.2, 6.5.3
12	超声波探伤	逐支	逐支	—	GB/T 4162
13	表面质量	逐支	逐支	—	目视
14	尺寸	逐支	逐支	—	卡尺、千分尺

^a 对大规格钢材,非金属夹杂物应在直径或边长为 100 mm~120 mm 熔检坯上进行检验,经供需双方协商并在合同中注明,也可另行规定。

附录 A
(资料性附录)

各牌号的主要特点及用途

表 A.1 各牌号的主要特点及用途

钢组	序号	新牌号	旧牌号	主要特点及用途
热作模具钢	1-1	3Cr2W8V	—	该钢种在高温下具有较高的强度和硬度,可用来制作高温下高应力但不受冲击负荷的凸凹模、压铸用模具等
	1-2	4Cr5MoSiV1	—	该钢种是一种空冷硬化的热作模具钢,也是所有热作模具钢中使用最广泛的钢号之一,该钢广泛用于制造热挤压模具与芯棒、模锻锤的锻模、锻造压力机模具等
	1-3	4Cr5MoSiV1A	—	该钢种相当于北美压铸协会标准 NADCA207-90《压力铸造模具钢用高级 H13 钢的验收标准》中的 H13,适用于制造大批量生产和特殊要求的压铸模具钢
	1-4	5Cr06NiMo	5CrNiMo	该钢种具有良好的韧性、强度和高耐磨性,并具有十分良好的淬透性
	1-5	5Cr08MnMo	5CrMnMo	该钢种具有与 5CrNiMo 相似的性能,淬透性较 5CrNiMo 略差,在高温下工作,耐热疲劳性逊于 5CrNiMo,适用于制造要求具有较高强度和高耐磨性的各种类型的锻模
冷作模具钢	2-1	9Cr06WMn	9CrWMn	该钢种具有一定的淬透性和耐磨性,淬火变形较小,碳化物分布均匀且颗粒细小,通常用于制造截面不大而变形复杂的冷冲模
	2-2	CrWMn	—	该钢种具有高淬透性,可用来制造在工作时切削刃口不剧烈变热的工具和淬火时要求不变形的量具和刀具
	2-3	Cr12Mo1V1	—	该钢种相当于 ASTM A681-94 的 D2 钢,是国际上较广泛采用的高碳高铬冷作模具钢,属于莱氏体钢,具有高的淬透性、淬硬性和高的耐磨性,高温抗氧化性能好,淬火和抛光后抗锈蚀能力好,热处理变形小
	2-4	Cr12MoV	—	该钢种具有高淬透性,可用来制造截面较大,形状复杂,经受较大冲击负荷的各种模具
	2-5	Cr12	—	该钢种相当于 ASTM A681 的 D3 钢,该钢具有良好的耐磨性,多用于制造受冲击负荷较小的要求较高耐磨的冷冲模及冲头、冷剪刀、钻套、量规、拉丝模等
塑料模具钢	3-1	1Ni3Mn2CuAl	—	该钢种是一种镍铜铝系时效硬化型塑料模具钢,其淬透性好,热处理变形小,镜面加工性能好,适用于制造高镜面的塑料模具、高外观质量的家用电器塑料模具
	3-2	20Cr13	2Cr13	该钢种属于马氏体类型不锈钢,该钢机械加工性能较好,经热处理后具有优良的耐腐蚀性能,较好的强韧性,适宜制造承受高负荷并在腐蚀介质作用下的塑料模具钢和透明塑料制品模具等
	3-3	30Cr17Mo	3Cr17Mo	该钢种属于马氏体类型不锈钢,用于 P. V. C 等腐蚀性能较强的塑料成型模具
	3-4	40Cr13	4Cr13	该钢种属于马氏体类型不锈钢,该钢机械性能较好,经热处理(淬火及回火)后,具有优良的耐腐蚀性能、抛光性能、较高的强度和耐磨性,适宜制造承受高负荷并在腐蚀介质作用下的塑料模具钢和透明塑料制品模具等
	3-5	3Cr2MnMo	3Cr2Mo	该钢种相当于 ASTM A681 的 P20 钢,是国际上较广泛应用的塑料模具钢,其综合性能好,淬透性高,可以使较大的截面钢材获得均匀的硬度,并且具有很好的抛光性能,模具表面光洁度高
	3-6	3Cr2MnNiMo	3Cr2MnNiMo	该钢种相当于瑞典 ASSAB 公司的 718 钢,是国际上广泛应用的塑料模具钢,综合力学性能好,淬透性高,可以使大截面钢材在调质处理后具有较均匀的硬度分布,有很好的抛光性能

附录 B
(资料性附录)
各国模具钢牌号对照表

表 B.1 各国模具钢牌号对照表

序号	本标准	ASTM A681	JIS G4404	BS EN ISO 4957
1-1	3Cr2W8V	H22	SKD5	X30WCrV9-3
1-2	4Cr5MoSiV1	H13	SKD61	X40CrMoV5-1
1-4	5Cr06NiMo	L6	SKT4	55NiCrMoV7
2-1	9Cr06WMn	01	SKS3	95MnCr5
2-2	CrWMn	—	SKS31	—
2-3	Cr12Mo1V1	D2	SKD11	X153CrMoV12
2-5	Cr12	D3	SKD1	X210Cr12
3-5	3Cr2Mo	P20	—	35CrMo7
3-6	3Cr2MnNiMo	—	—	40CrMnNiMo8-6-4